

Spezialregale-Stecksystem "ORION PLUS"

H - S/2007

(D) (F) (NL) (GB)



Reifenregal
Seiten 2, 3, 6

Étagère à pneus
Pages 2, 3, 6

Bandenstelling
Bladzijden 2, 3, 6

Tyre rack
Pages 2, 3, 6



Wannenbodenregal
Seiten 2, 4, 6

Étagère à bacs de rétentions
Pages 2, 4, 6

Lekbakstelling
Bladzijden 2, 4, 6

Tank bottom rack
Pages 2, 4, 6



Schrägbodenregal
Seiten 2, 5, 6

Étagère à tablettes inclinées
Pages 2, 5, 6

Stelling met schuine legborden
Bladzijden 2, 5, 6

Inclined base rack
Pages 2, 5, 6

Spezialregale „ORION PLUS“ Aufbau- und Betriebsanleitung

Sehr geehrter Kunde,

die Ihnen gelieferten Regale sind gütegesichert nach den Güte- und Prüfbestimmungen RAL-RG 614/1, sie entsprechen dem Gerätesicherheitsgesetz GSG sowie den UVV für Lagereinrichtungen und Geräte des Hauptverbandes der gewerblichen Berufsgenossenschaften BGR 234 (bisherige ZH 1/428).

Damit die Regale die an sie gestellten Anforderungen erfüllen können und um ihre Funktionsfähigkeit auch in Zukunft zu erhalten, ist es unbedingt erforderlich, die Aufbau- und Betriebsanleitung genau zu beachten.

Système enfichable pour étagère spéciale "ORION PLUS" Instructions de montage et d'utilisation

Cher client,

Les rayonnages doivent être montés et utilisés suivant les instructions reprises ci-dessus. Ainsi peuvent-ils être chargés sans problèmes; leur caractère fonctionnel et la sécurité de travail sont garantis.

Speciale stellingen voor het steekstelsel "ORION PLUS" Richtlijnen en montagehandleiding

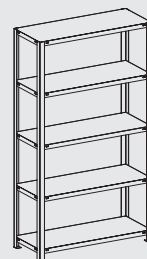
Geachte klant,

De rekken moeten gemonteerd en gebruikt worden volgens de hieronder vermelde instructies. Enkel dan kunnen zij met de aangegeven gewichten belast worden. Veiligheid en functionaliteit zijn dan gewaarborgd.

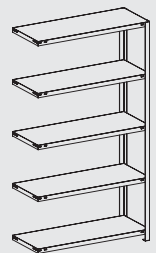
Special boltless rack system "ORION PLUS" Instructions for assembly and use

Dear customer,

To ensure that the shelves meet the demands placed on them and also retain their function in future, it is essential that you follow the assembly instructions and instructions for use.



Grundregal
Étagère de base
Basisstelling
Basic rack



Anbauregal
Étagère supplémentaire
Aanbouwstelling
Add-on rack

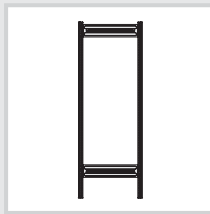
(D) Anbauregale werden in gleicher Weise an das stehende Grundregal angebaut.

(F) Étagères supplémentaires sont fixées de manière identique à l'étagère de base.

(NL) Aanbouwstellingen worden op dezelfde manier aan de reeds aanwezige basisstelling opgebouwd.

(GB) Shelf extensions are attached in the same ways to the standing basic shelf.

- D ■ Aufbauanleitung
- F ■ Notice de Montage
- NL ■ Handling voor montage
- GB ■ Assembly instruction



- Montage der Rahmen, Anordnung der Stützenverbinder
- Montage des cadres, disposition des connexions d'appui
- Montage van de frames, plaatsing van de steunverbindingsstukken
- Frame assembly, support connection arrangement

D Zwei Stützprofile im Abstand der Stützenverbinder anordnen (Abb. 1). Stützenverbinder entsprechend Abb. 2 (die Pfeile zeigen in Richtung des Fußbodens) einsetzen und mit einem Gummihammer o.ä. in die Stützprofile einschlagen.

Achtung! Die Fixierprägung der Stützenverbinder (Abb. 2 a) muss auf beiden Seiten in die Stützprofile einrasten (Abb. 3 a).

Sicherungsstifte, Fußplatten und Kunststoffkappen einsetzen (Abb. 3).

F Montage des châssis, utilisation d'un côté et des deux côtés (fig. 1). Disposer les deux profilés d'appui entre les connexions d'appui. Placer les connexions d'appui suivant l'illustration 2 (les flèches indiquent la direction du sol) et insérer avec un marteau en caoutchouc les profilés d'appui.

Attention! Les connexions d'appui (fig. 2 a) doivent s'enclencher des deux côtés des profilés d'appui (fig. 3 a).

Placer les Chevilles de fixation, plaques de base et plastiques de protection (fig. 3).

NL Twee steunprofielen op de afstand van de steunverbindingsstukken plaatsen (afb. 1). Steunverbindingsstukken overeenkomstig afb. 2 (de pijlen wijzen in de richting van de vloer) inzetten en met een rubberen hamer of dergelijke in de steunprofielen slaan.

Opgelet! De fixeeraadhesie van de steunverbindingsstukken (afb. 2 a) moet aan beide kanten in de steunprofielen sluiten (afb. 3 a).

Bevestigingspennen, voetplaten en kunststofkappen inzetten (afb. 3).

GB Arrange two support frames at the correct distance for the support connection (fig. 1). Fit the support connections as shown in fig. 2 (the arrow points in the direction of the ground) and use a rubber hammer (or similar) to tap them into the support frames.

Attention! The locking pieces for the support connections (fig. 2 a) must be snapped in position on both sides in the support frames (fig. 3 a).

Fit the securing pins, footplates and plastic caps (fig. 3).

Abb. 1 Anordnung der Stützenverbinder
Disposition des raidisseurs de montants
Plaatsing van de dwarsverbindingen
Arrangement of the support connections

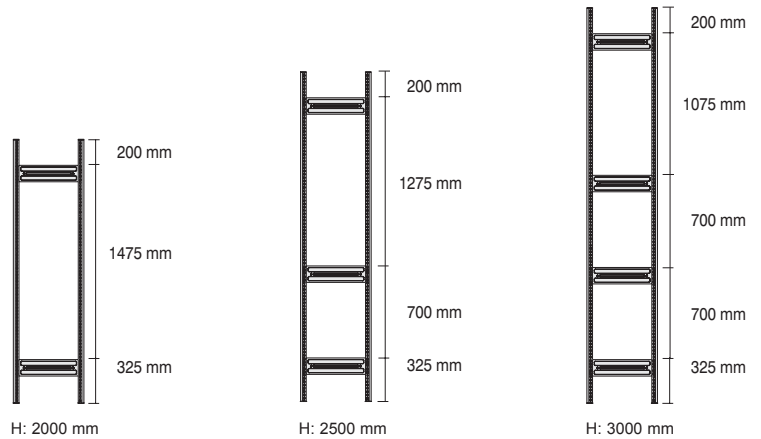


Abb. 2

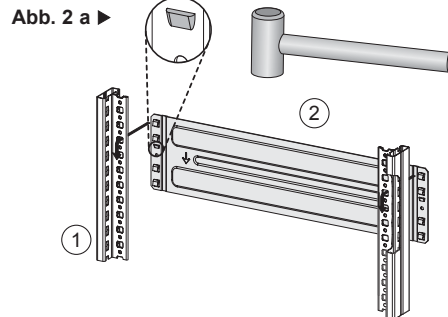
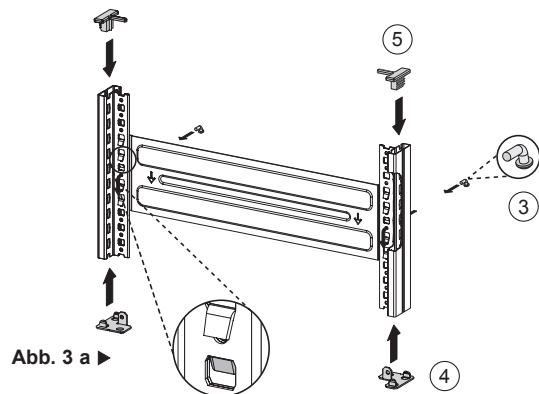


Abb. 3



- | | |
|------------------------------------------------------------------------------------------------------------------------------------------------------------------------|---------------------------------------------------------------------------------------------------------------------------------------------------------------------------------|
| <p>1 Stützprofil
Profilé d'appui
Steunprofiel
Support frame</p> | <p>2 Stützenverbinder
Connexion d'appui
Steunverbindingsstuk
Support connection</p> |
| <p>3 Sicherungsstift
Cheville de fixation
Bevestigingspen
Securing pin</p> | <p>4 Fußplatte
Plaque de base
Voetplaat
Footplate</p> |
| | <p>5 Kunststoffkappe
Plastique de protection
Kunststoffkap
Plastic cap</p> |

- Montage der Reifenregale
- Disposition des traverses de pneus
- Montage van de bandenstellingen
- Assembly of the tyre racks

- (D) ■ Aufbauanleitung
- (F) ■ Notice de Montage
- (NL) ■ Handling voor montage
- (GB) ■ Assembly instruction



Abb. 4

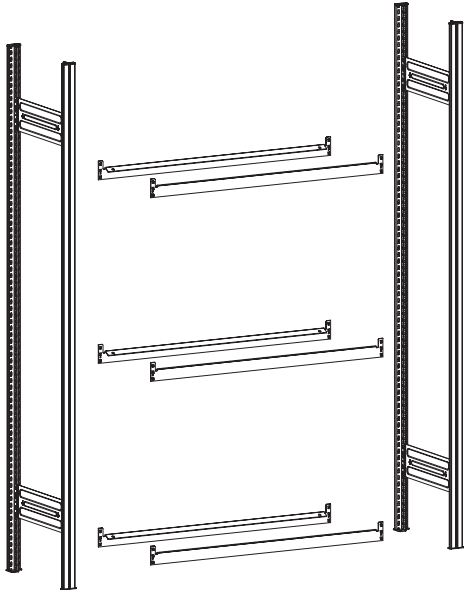


Abb. 5

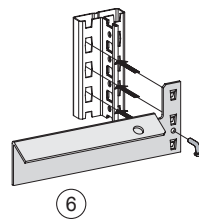


Abb. 6 Anordnung der Reifentraversen
Disposition des traverses de pneus
Plaatsing van de bandenliggers
Arrangement of the tyre cross-arms

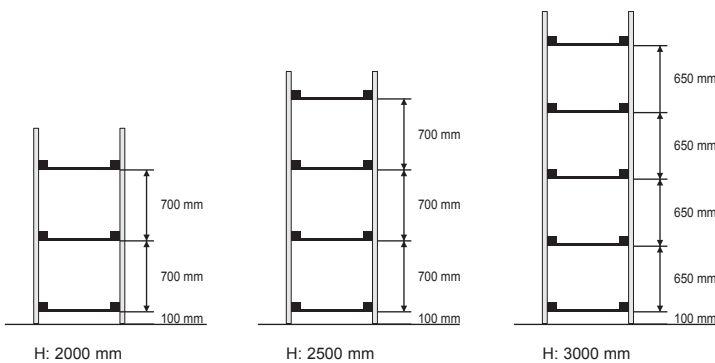


Abb. 7

Lastangaben:
Indications de charge:
Opgave van de belasting:
Permissible loading:



H	[mm]	2000	2500	3000
Q	[kg]	150	150	150
Q max.	[kg]	450	600	750

- (6) Reifentraverse
- Traverse de pneus
- Bandenligger
- Tyre cross-arm

(D) Das Reifenregal eignet sich zur Lagerung von PKW-Reifen mit und ohne Felge. Für Felgengrößen Ø 578 - 650 mm bei den Regalhöhen H = 2000 mm und H = 2500 mm und für Felgengrößen von Ø 578 - 600 bei Regalhöhe H = 3000 mm.

Der Rahmen wird entsprechend der Seite 2 montiert. Dabei ist die Anordnung der Stützenverbinder zu beachten (Abb. 1)!

Zwei Stützrahmen im Traversenabstand aufstellen. Die Reifentraversen paarweise einhängen (Abb. 4) und mit Sicherungsstiften sichern (Abb. 5).

Die Anordnung der Traversen ist zu beachten (Abb. 6).

Die in der Tabelle (Abb. 7) angegebenen max. zul. Belastungen pro Lagerebene [Q] und max. Feldlasten [Qmax.] gelten für eine gleichmäßig verteilte Last.

(F) L'étagère à pneus convient au stockage de pneus de voiture avec et sans jante. Pour des tailles de jante Ø 578 - 650 mm, avec une hauteur d'étagère H = 2000 mm et H = 2500 mm et pour des tailles de jante de Ø 578 - 600 mm une hauteur d'étagère H = 3000 mm.

Les châssis sont montés conformément à la page 2. Pour ce faire, il faut respecter la disposition des raidisseurs pour montants (fig. 1)!

Mettre en place 2 châssis d'appui à distance de traverse. Accrocher les traverses de pneus par paires (fig. 4) et les bloquer à l'aide de chevilles de fixation (fig. 5).

Il faut respecter la disposition des traverses (fig. 6).

Les charges maximale autorisées, indiquées dans la table (Fig. 7) par plan de stockage [Q] et charge de travée maximale [Qmax.] ne sont valables que pour une charge également répartie.

(NL) De bandenstelling is geschikt voor de opslag van autobanden, met en zonder velgen. Voor velgengroottes Ø 578 - 650 mm bij de stellinghoogtes H = 2000 mm en H = 2500 mm en voor velgengroottes van Ø 578 - 600 bij een stellinghoogte van H = 3000 mm.

Het frame wordt aan de hand van de instructies op bladzijde 2 gemonteerd. Let daarbij op de plaatsing van de dwarsverbinding (afb. 4) en met borgpennen borgen (afb. 5).

Twee steunframes in een onderlinge afstand ter lengte van de dwarsbalken opstellen. De bandenliggers per paar inhaken (afb. 4) en met borgpennen borgen (afb. 5).

Let op de plaatsing van de dwarsbalken (afb. 6)!

De in de tabel (afb. 7) aangegeven max. toel. belastingen per opslagniveau [Q] en max. veldbelastingen [Qmax.] gelden voor een gelijkmatig verdeelde last.

(GB) The tyre rack is suitable for the storage of car tyres with and without the rim. For rim sizes Ø 578 - 650 mm with rack heights H = 2000 mm and H = 2500 mm and for rim sizes of Ø 578 - 600 with a rack height of H = 3000 mm.

The frame is assembled according to page 2. In doing so, please observe the arrangement of the support connections (fig. 1)!

Install two support frames at cross-arm intervals. Hook in the tyre cross-arms by the pair (fig. 4) and secure with locking pins (fig. 5).

The arrangement of the cross-arms must be observed (Fig. 6).

The maximum permissible loads per storage level [Q] and max. bay loads [Qmax.] stated in the table (Fig. 7) apply to an evenly distributed load.

- D ■ **Aufbauanleitung**
- F ■ **Notice de Montage**
- NL ■ **Handling voor montage**
- GB ■ **Assembly instruction**



- **Montage der Wannenbodenregale**
- **Montage de l'étagère à bacs de rétentions**
- **Montage van de lekbakstellingen**
- **Assembly of the tank bottom racks**

D Der Rahmen wird entsprechend der Seite 2 montiert. Dabei ist die Anordnung der Stützenverbinder zu beachten (Abb. 1)!

Zwei Stützrahmen im Traversenabstand aufstellen. Die Wannenbodentraversen paarweise einhängen (Abb. 8) und mit Sicherungsstiften sichern (Abb. 9).

Die Anordnung der Traversen ist zu beachten (Abb. 10).

Die Fachbodenträger im gleichmäßigen Abstand einhängen (Abb. 11). Pro Wannenboden werden 4 Stück benötigt. Den **Niveausausgleich** in die Fachbodenträger stecken (Abb. 12). Anschließend die Wannenböden in die Traversen einlegen und auf die Fachbodenträger mit **Niveausausgleich** legen.

Die in der Tabelle (Abb. 13) angegebenen max. zul. Belastungen pro Lagerebene **[Q]** und max. Feldlasten **[Qmax.]** gelten für eine gleichmäßig verteilte Last.

F Les châssis sont montés conformément à la page 2. Pour ce faire, il faut respecter la disposition des raidisseurs pour montants (fig. 1)!

Mettre en place 2 châssis d'appui à distance de traverse. Accrocher les traverses fond de cuve par paires (fig. 8) et les bloquer à l'aide de chevilles de fixation (fig. 9).

Il faut respecter la disposition des traverses (fig. 10).

Accrocher les supports pour tablettes à égale distance (fig.11). On a besoin 4 pièces par fond de cuve. Enfiler la compensation de **niveau** dans les support de tablettes (fig. 12). Ensuite installer le fond de cuve dans les traverses et la placer sur les support de tablettes avec la compensation de **niveau**.

Les charges maximale autorisées, indiquées dans la table (Fig. 13) par plan de stockage **[Q]** et charge de travée maximale **[Qmax.]** ne sont valables que pour une charge également réparti.

NL Het frame wordt aan de hand van de instructies op bladzijde 2 gemonteerd. Let daarbij op de plaatsing van de dwarsverbinding (afb. 1)!

Twee steunframes in een onderlinge afstand ter lengte van de dwarsbalken opstellen. De lekbakliggers per paar inhaken (afb. 8) en met borgpennen borgen (afb. 9).

Let op de plaatsing van de dwarsbalken (afb. 10)!

De leggerdragers op een gelijkmatig verdeelde afstand inhaken (afb. 11). Per lekbak zijn 4 stuks dragers nodig. De **niveauscompensatie** in de leggerdragers steken (afb. 12). Aansluitend de lekbakken in de dwarsbalken plaatsen en op de leggerdragers voorzien van een **niveauscompensatie** plaatsen.

De in de tabel (afb. 13) aangegeven max. toel. belastingen per opslagniveau **[Q]** en max. veldbelastingen **[Qmax.]** gelden voor een gelijkmatig verdeelde last.

GB The frame is assembled according to page 2. In doing so, please observe the arrangement of the support connections (Fig. 1)!

Install two support frames at cross-arm intervals. Hook in the tank bottom cross-arms by the pair (Fig. 8) and secure with locking pins (Fig. 9).

The arrangement of the cross-arms must be observed (Fig. 10).

Hook in the shelf holders at even intervals (Fig. 11). 4 are required for each tank bottom. Push the **levelling element** into the shelf holders (Fig. 12). Then place the tank bottoms into the cross-arms and position them on the shelf holders with the **levelling element**.

The maximum permissible loads per storage level **[Q]** and max. bay loads **[Qmax.]** stated in the table (Fig. 13) apply to an evenly distributed load.

Abb. 8

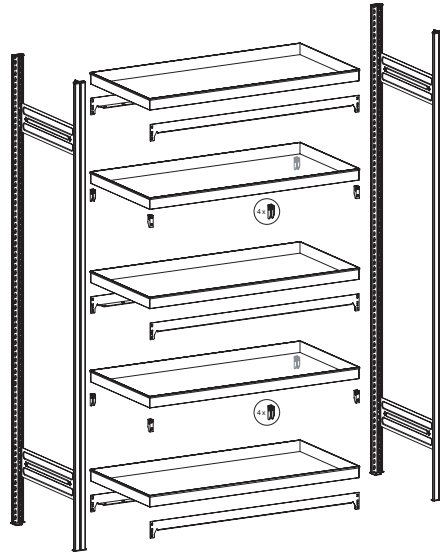


Abb. 9

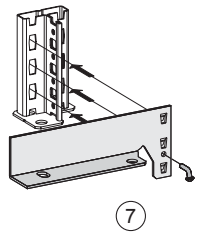


Abb. 10 Anordnung der Aussteifungstraversen

Disposition des traverses de raidissement
Plaatsing van de studwarsbalken
Layout of the reinforcing cross-arms

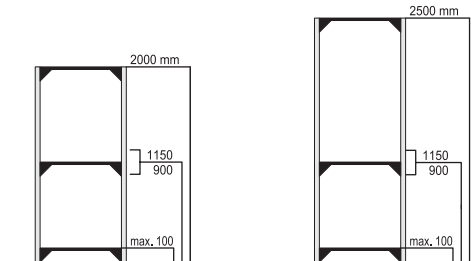


Abb. 11

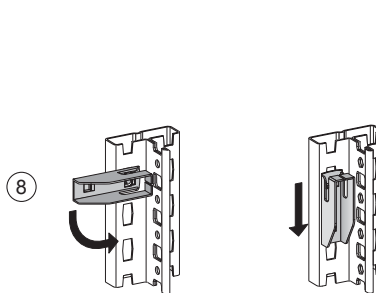


Abb. 12

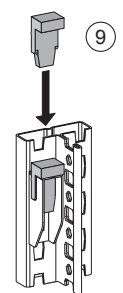


Abb. 13

Lastangaben:

Indications de charge:
Opgave van de belasting:
Permissible loading:



H	[mm]	2000	2500
Q	[kg]	200	200
Q max.	[kg]	1200	1500

7 Aussteifungstraverse
Traverse de raidissement
Stutwarsbalk
Reinforcing cross-arm

8 Fachbodenträger
Support pour tablettes
Leggerdrager
Shelf holder

9 Niveausgleich
Compensation de niveau
Niveauscompensatie
Levelling element

- Montage der Schrägbodenregale
- Montage de l'étagère à tablettes inclinées
- Montage van de stellingen met schuine legborden
- Assembly of the inclined base racks

- (D) ■ Aufbauanleitung
- (F) ■ Notice de Montage
- (NL) ■ Handling voor montage
- (GB) ■ Assembly instruction



Abb. 13

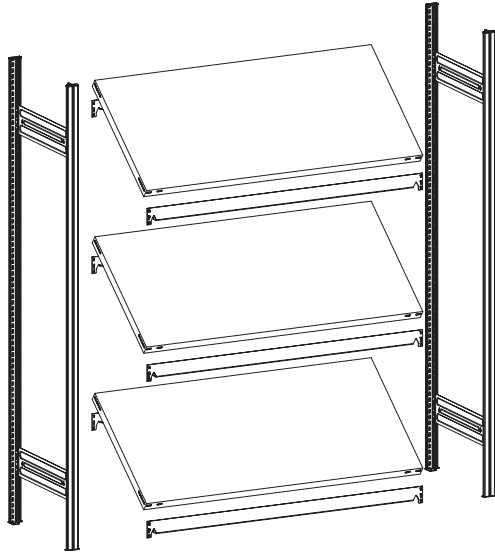
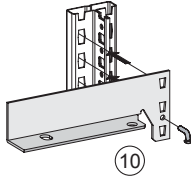
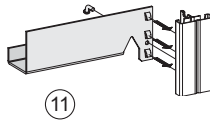


Abb. 14 a



hinten / arrière / achter / rear

Abb. 14 b



vorne / avant / voor / front

Abb. 15 Anordnung vordere Traverse
Disposition des traverses avant
Plaatsing dwarsbalk aan de voorzijde
Arrangement of the front cross-arm

Höhendifferenz vordere und hintere Traverse
Différence de hauteur entre les traverses avant et arrière
Hoogteverschil tussen de dwarsbalk aan de voor- en achterzijde
Height difference front and rear cross-arms

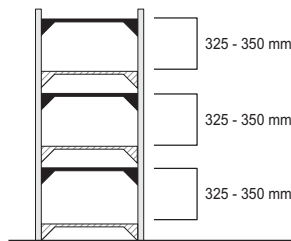
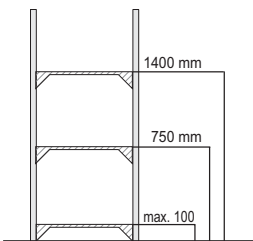


Abb. 16

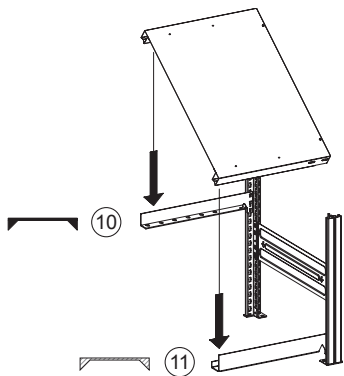


Abb. 17

Lastangaben:
Indications de charge:
Opgave van de belasting:
Permissible loading:



H	[mm]	2000
Q	[kg]	100
Q max.	[kg]	300

(10) Aussteifungstraverse
Traverse de raidissement
Stutdwarsbalk
Reinforcing cross-arm

(11) Spezialtraverse
Traverse spéciale
Speciale dwarsbalk
Special cross-arm

(D) Der Rahmen wird entsprechend der Seite 2 montiert. Dabei ist die Anordnung der Stützenverbinder zu beachten (Abb. 1)!

Zwei Stützrahmen im Traversenabstand aufstellen. Die vordere **Spezialtraverse** (Abb. 14 b - 55 mm hohe Anschlagkante) und die hintere **Standard - Aussteifungstraverse** (Abb. 14 a), werden wie in Abb. 14 a/b eingehängt und mit Sicherungsstiften gesichert.

Die Anordnung der Traversen in Abb. 15 ist zu beachten!

Anschließend die Schrägböden in die Traversen einlegen (Abb. 16).

Die in der Tabelle (Abb. 17) angegebenen max. zul. Belastungen pro Lagerebene [Q] und max. Feldlasten [Qmax.] gelten für eine gleichmäßig verteilte Last.

(F) Les châssis sont montés conformément à la page 2. Pour ce faire, il faut respecter la disposition des raidisseurs pour montants (fig. 1)!

Mettre en place 2 châssis d'appui à distance de traverse. La **traverse spéciale** avant (fig. 14 b - hauteur 55 mm côté butée) et la traverse de **raidissement standard** (fig. 14 a) arrière sont accrochées comme dans la fig. 14 a/b et bloquées à l'aide de chevilles de fixation.

Il faut respecter l'agencement des traverses de la fig. 15!

Ensuite installer la tablette inclinée dans les traverses (fig. 16).

Les charges maximale autorisées, indiquées dans la table (fig. 17) par plan de stockage [Q] et charge de travée maximale [Qmax.] ne sont valables que pour une charge également réparti.

(NL) Het frame wordt aan de hand van de instructies op bladzijde 2 gemonteerd. Let daarbij op de plaatsing van de dwarsverbinding (afb. 1)!

Twee steunframes in een onderlinge afstand ter lengte van de dwarsbalken opstellen. De **speciale dwarsbalk** (afb. 14 b - voorzien van een 55 mm hoge aanslagkant) aan de voorzijde en de **standaard-stutdwarsbalk** (afb. 14 a) aan de achterzijde worden, zoals in afb. 14 a/b te zien is, ingehaakt en met borgpennen geborgd.

Let op de plaatsing van de dwarsbalken (afb. 15)!

Aansluitend de schuine legborden in de dwarsbalken plaatsen (afb. 16).

De in de tabel (afb. 17) aangegeven max. toel. belastingen per opslagniveau [Q] en max. veldbelastingen [Qmax.] gelden voor een gelijkmatig verdeelde last.

(GB) The frame is assembled according to page 2. In doing so, please observe the arrangement of the support connections (Fig. 1)!

Install two support frames at cross-arm intervals. The front **special cross-arm** (fig. 14 b - 55 mm high stop edge) and the rear **standard reinforcing cross-arm** (fig. 14 a/b), are hooked in as shown in Fig. 14 a/b and secured using locking pins.

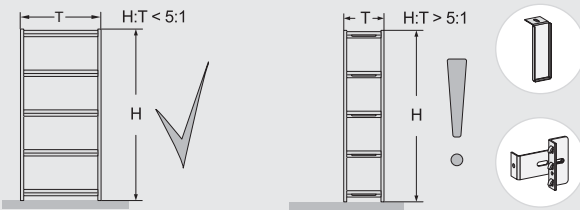
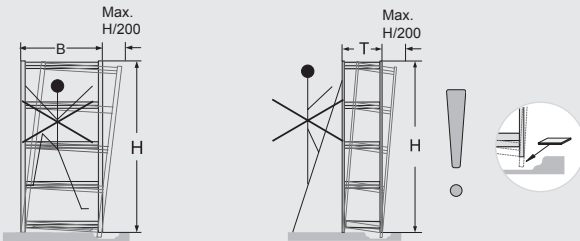
The arrangement of the cross-arms in Fig. 15 must be observed.

Then insert the inclined bases into the cross-arms (Fig. 16).

The maximum permissible loads per storage level [Q] and max. bay loads [Qmax.] stated in the table (Fig. 17) apply to an evenly distributed load.

- D ■ Betriebsanleitung
- F ■ Notice d' utilisation
- NL ■ Gebruiksaanwijzing
- GB ■ Instruction for Use

- Wichtige technische Hinweise
- Remarque technique importante
- Belangrijke technische aanwijzingen
- Important technical information

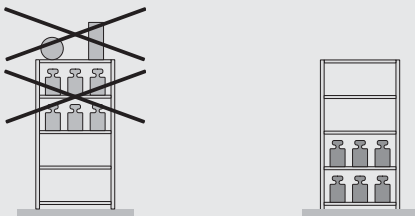


(D) Beachten Sie bitte, dass die Stützrahmen senkrecht stehen. Eine Abweichung um ein Zweihundertstel der Höhe kann toleriert werden. Als standsicher gelten von Hand be- und entladene Regale, wenn der Wert: Höhe geteilt durch Tiefe kleiner oder gleich 5 ist. Falls das Ergebnis größer als 5 ist, sind die Regale durch geeignete Maßnahmen zu sichern. Sollten Sie bezüglich der erforderlichen Sicherungen Fragen haben, rufen Sie uns bitte an.

(F) Veillez à ce que les châssis d'appui soient parfaitement verticaux. Un écart de deux centièmes de la hauteur est admissible. On considère que des étagères (dé)chargées à la main sont stables si la hauteur divisée par la profondeur est plus petite ou égale à 5. Si le résultat de cette division est plus grand que 5, il faut prendre des mesures appropriées afin de stabiliser les étagères. Si vous avez des questions au sujet des sécurités requises, n'hésitez pas à nous contacter.

(NL) Gelieve ervoor te zorgen dat de steunframes loodrecht staan. Een afwijking van twee honderdsten ten opzichte van de hoogte kan getolereerd worden. Met de hand in- en uitgeladen rekken gelden als stabiel, als de waarde: hoogte gedeeld door diepte kleiner dan of gelijk aan 5 is. Indien het resultaat groter dan 5 is, moeten de rekken door gepaste maatregelen worden verstevigd. Indien u vragen zou hebben, gelieve ons op te bellen.

(GB) Please make sure that the support frames are vertical. A deviation of two hundredths of the height can be tolerated. Shelves which can be loaded and unloaded by hand are considered to be stable when the value of: the height divided by the depth is less than or equal to 5. The shelves need to be suitably secured if the value is greater than 5. Don't hesitate to ring us for any questions you may have about the type of securing required.

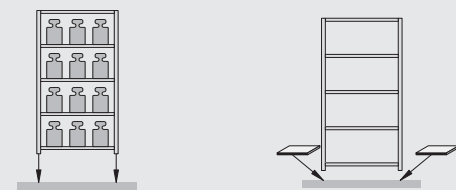


(D) Deckböden sind ungeeignet zur Lagergutablage. Bei unterschiedlichen Fachlasten sollten die höheren Lasten im unteren Bereich des Regals konzentriert werden. Der Betreiber muss gewährleisten, dass der Fußboden die Lasten aus dem Stützrahmen sicher aufnehmen kann. Die Fußbodenbeschaffenheit muss den Forderungen der DIN 18202 Pkt. 4, Tab. 3, Zeile 3 entsprechen. Ist der Fußboden magnesitgebunden, müssen Kunststoffplatten unterlegt werden.

(F) Les rayonnages ne sont pas adaptés au stockage de marchandises s'ils n'ont pas de protections de chutes. Dans le cas de stockage de poids différent, il faut placer les marchandises les plus lourdes en bas. L'exploitant doit garantir que les étagères supportent la charge portée sur le châssis de soutien. La qualité du sol doit correspondre aux exigences de la DIN 18202 point 4, tab. 3 ligne 3. Si le sol est magnésisé, il faut placer des plaques plastiques en dessous.

(NL) Leggers zonder zijn ongeschikt voor het opbergen van magazijngoederen. Bij verschillende belasting van de leggers moet de grootste belasting in het onderste bereik van de stelling geconcentreerd worden. De exploitant moet waarborgen dat de legger de belasting uit het steunframe zeker kan dragen. De kwaliteit van de vloer moet beantwoorden aan de eisen van DIN 18202 pnt. 4, tab. 3, regel 3. Als het om een magnesietvloer gaat, dan moeten er kunststofplaten onder gelegd worden.

(GB) Ceiling panels are unsuitable for storing goods. In the event of differences in the load exerted on the various compartments, the heavier loads should be concentrated in the bottom area of the shelving. The user must make sure that the compartment floor is able to safely absorb the loads emanating from the support frame. The condition of the floor must comply with the specifications laid down in DIN 18202 point 4, table 3, line 3. If the floor has been bonded with magnesia cement, plastic boards are to be paced underneath the shelving.



(D) Die angegebenen maximalen Tragfähigkeiten für Fachböden [Q] gelten bei jeweils gleichmässig verteilter Last. Die Summe der Fachlasten [ΣQ] in einem Regalfeld muss kleinergleich der unten angegebenen Feldlast [Qmax.] sein. Bei Aufstellung von weniger als 3 Regalfeldern reduziert sich die jeweils angegebene Feldlast um 10%. Der Gesamtschwerpunkt darf in jedem Fall nicht über der halben Regalhöhe liegen. **Bitte beachten Sie die jeweiligen Lastangaben!**

(F) Les données maximales de support de charge pour sols spéciaux [Q] sont valables dans le cas d'un partage régulier de la charge. La somme des charges spéciales [ΣQ] sur un plan d'étagère doit être égale ou inférieure au poids/surface [Qmax.] Das les cas ou le montage comporte moins de 3 plans d'étagères, le poids/surface se réduit de 10%. La totalité de la charge ne doit en aucun cas dépasser la moitié de la hauteur. **Veillez respecter les indications de charge respectives!**

(NL) Het opgegeven maximale draagvermogen voor leggers [Q] geldt bij telkens gelijkmatig verdeelde belasting. De som van de belasting van de leggers [ΣQ] in één stellingveld moet kleiner of gelijk zijn aan de onderstaande veldbelasting [Qmax.]. Bij opstelling van minder dan 3 stellingvelden wordt de telkens opgegeven veldbelasting met 10% gereduceerd. Het algemene zwaartepunt mag in elk geval niet boven de helft van de stellinghoogte liggen. **Let op de van toepassing zijnde belastingsopgaven!**

(GB) The maximum carrying loads listed for compartment floors [Q] apply when the load is evenly distributed in each case. The sum of compartment loads [ΣQ] in a shelf bay must be smaller or equivalent to the bay load [Qmax.] stated below. In cases where fewer than 3 shelf bays are erected, the bay load listed is reduced by 10% in each case. The overall centre of gravity must not under any circumstances be above half the height of the shelving. **Please observe the respective load information!**

